

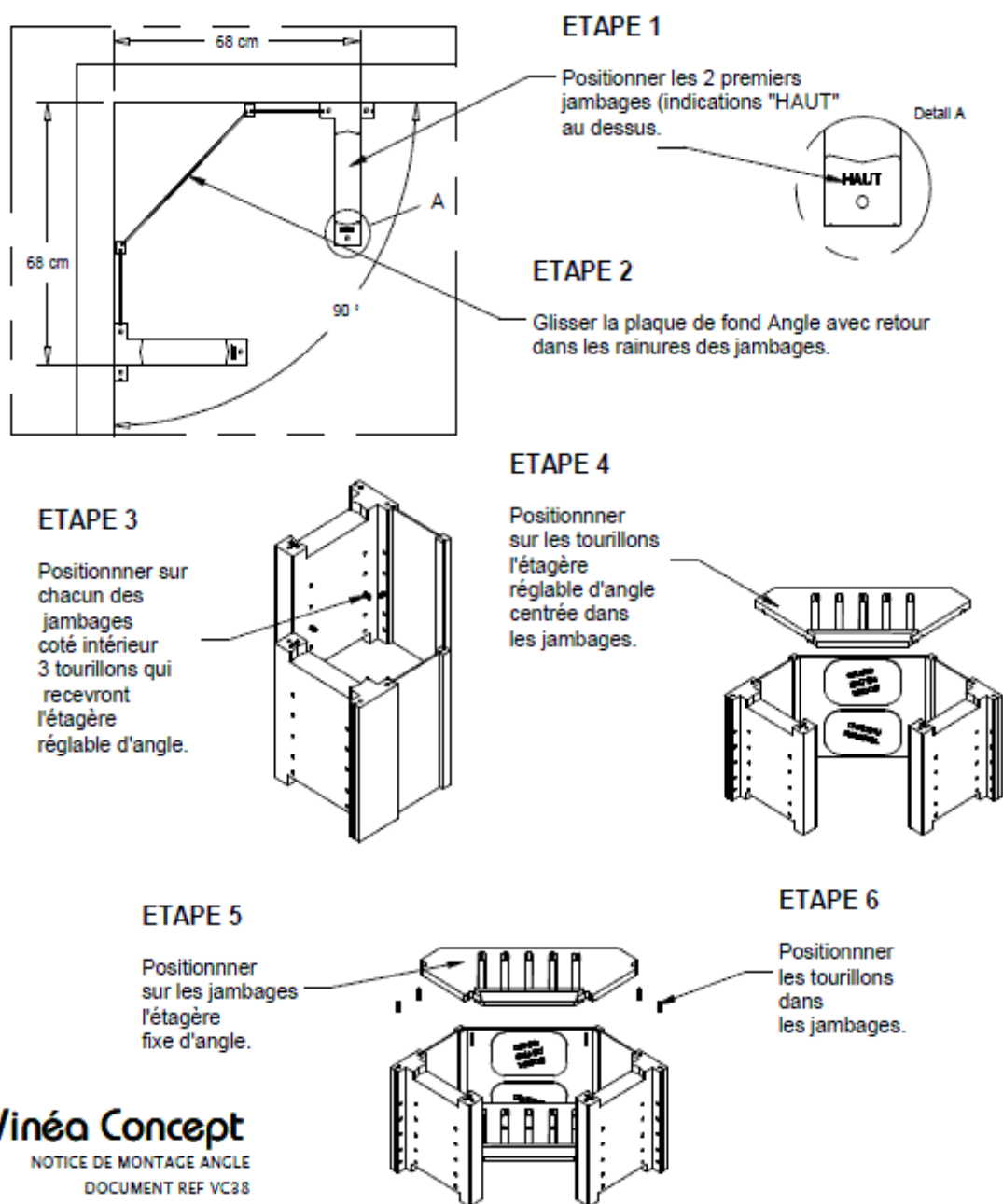
# Vinéa Concept

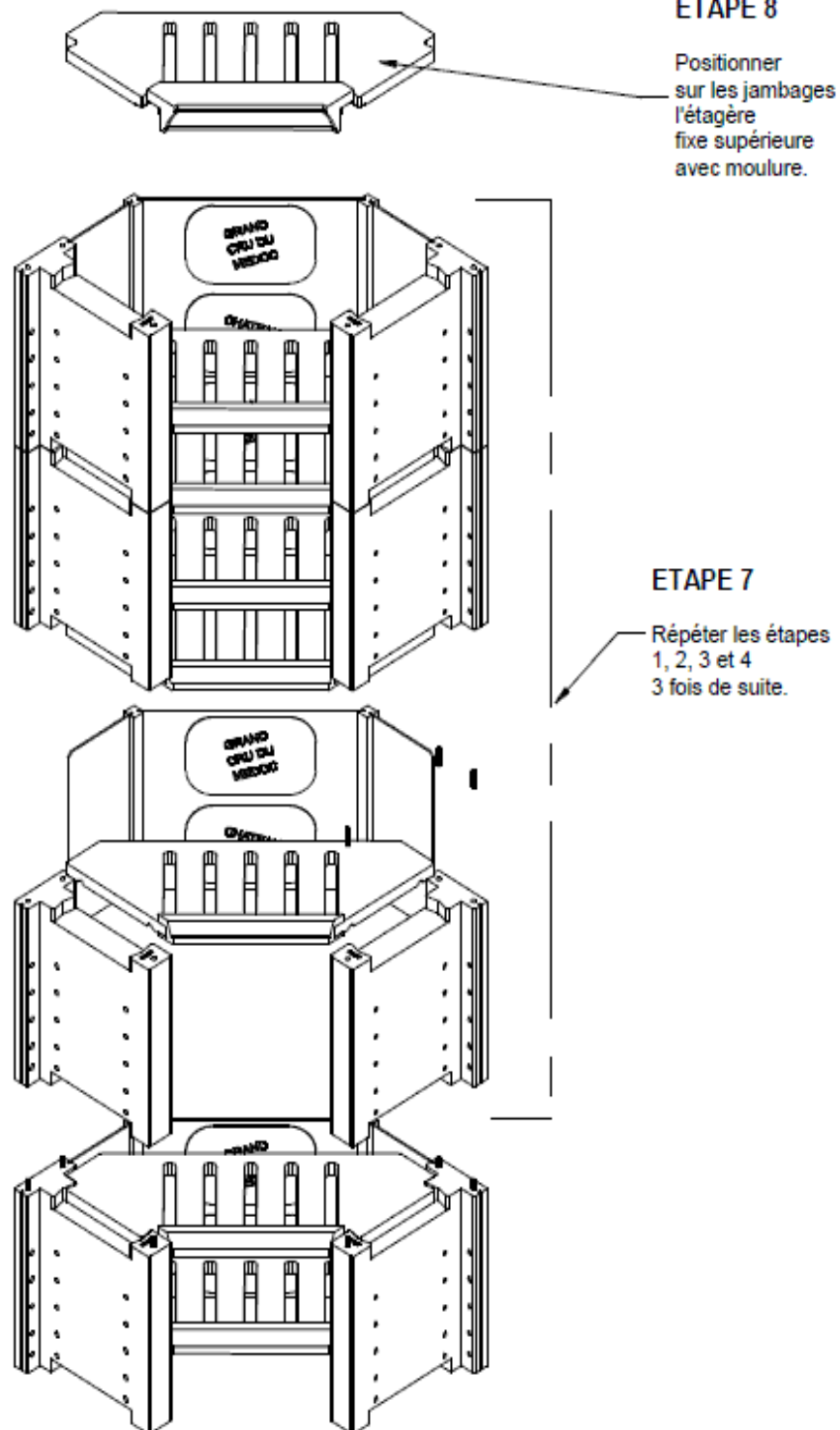
## Notice de montage COLONNE ANGLE

- Enlever au fur et à mesure les protections sur éléments livrés. Laisser les pastilles noires collées sur les faces supérieures des jambages.

- Vérifier la planéité du sol destiné à recevoir vos casiers à vins.

- Le montage d'une colonne d'angle diffère du montage d'une colonne droite au niveau de l'étagère réglable





### ETAPE 8

Positionner sur les jambages l'étagère fixe supérieure avec moulure.

### ETAPE 7

Répéter les étapes 1, 2, 3 et 4 3 fois de suite.

**Vinéa Concept**

NOTICE DE MONTAGE ANGLE

DOCUMENT REF VC39

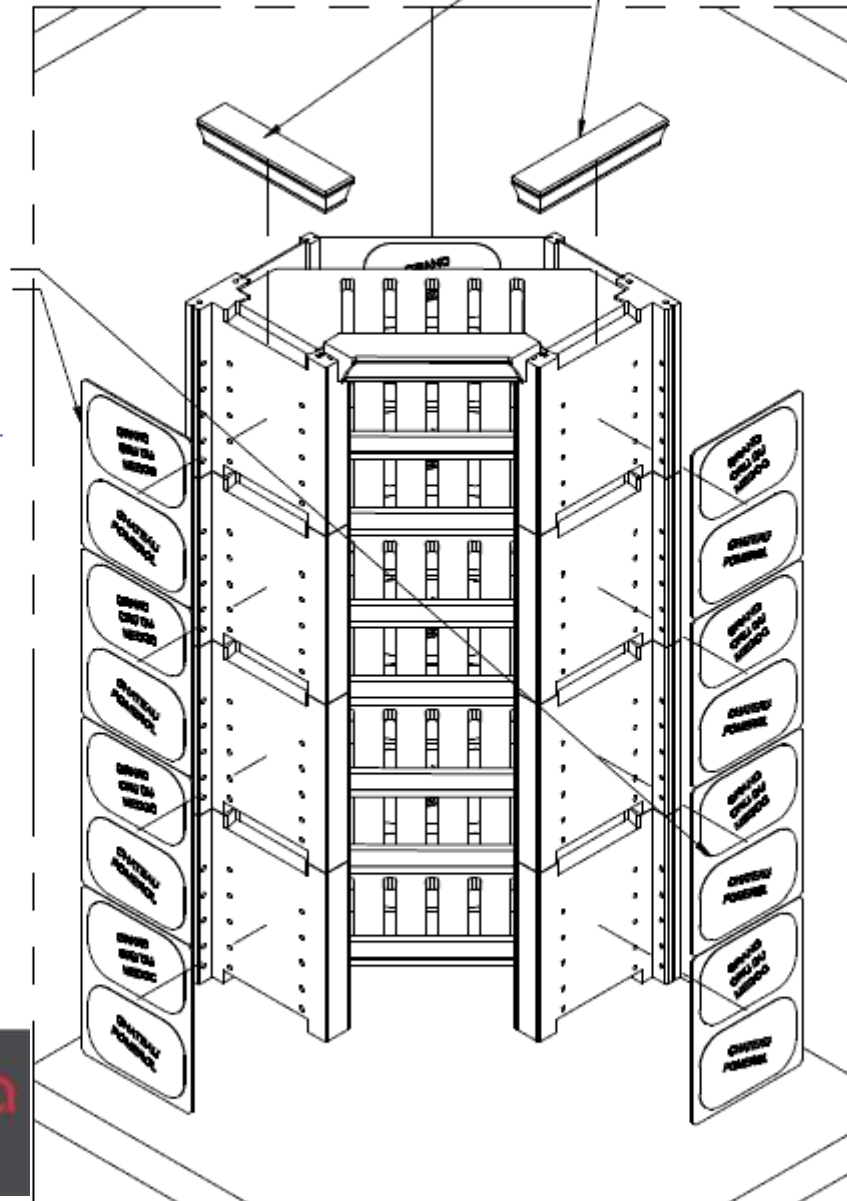
NOVEMBRE 2011

## ETAPE 10

Lorsque les plaques sont collées emboîter délicatement les moulures de cotés. Réaliser un joint de finition.

## ETAPE 9

Lorsque l'assemblage de votre casier est terminé (1 ou plusieurs colonnes) Coller sur les cotés extérieurs, les plaques de bois avec estampes.



### Vinea Concept

ZA du Lidon  
47150 Monflanquin  
Tél : 06 31 50 10 87

[bruno-lbpcreation@orange.fr](mailto:bruno-lbpcreation@orange.fr)



POUR TOUTES AUTRES INDICATIONS  
CONCERNANT LES ETIQUETTES  
OU LE CHARGEMENT DES ETAGERES  
SE REPORTER A LA NOTICE DE MONTAGE DE  
LA COLONNE DROITE ETAPE 16 ET ETAPE 17