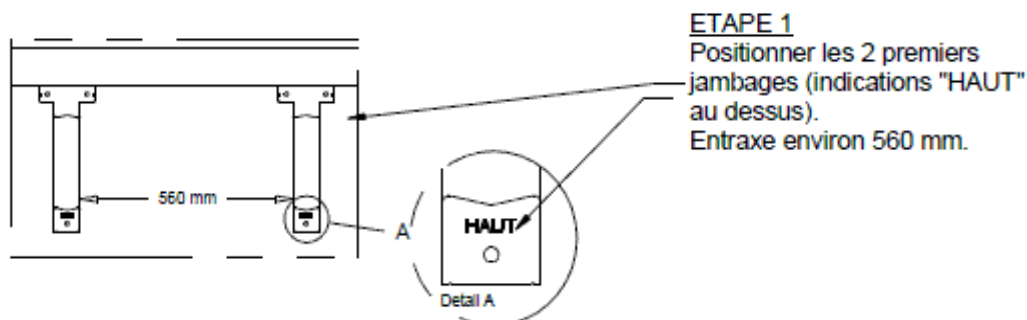


Vinéa Concept

Notice de montage COLONNE DROITE

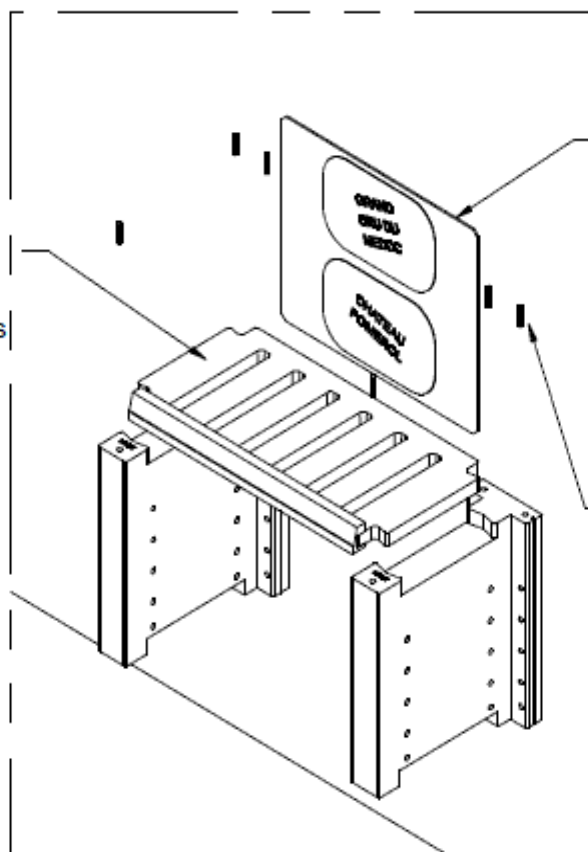
- Enlever au fur et à mesure les protections sur éléments livrés. Laisser les pastilles noires collées sur les faces supérieures des jambages.

- Vérifier la planéité du sol destiné à recevoir vos casiers à vins.



ETAPE 2

Engager une étagère fixe avec bandeau de bois dans les tenons des jambages. Vérifier la mise à niveau des 3 éléments si nécessaire ajustez avec des cales sous les jambages. Pour s'assurer du bon écartement des jambages positionner une étagère réglable. Celle-ci doit être en contact latéral avec les 2 jambages.



ETAPE 3

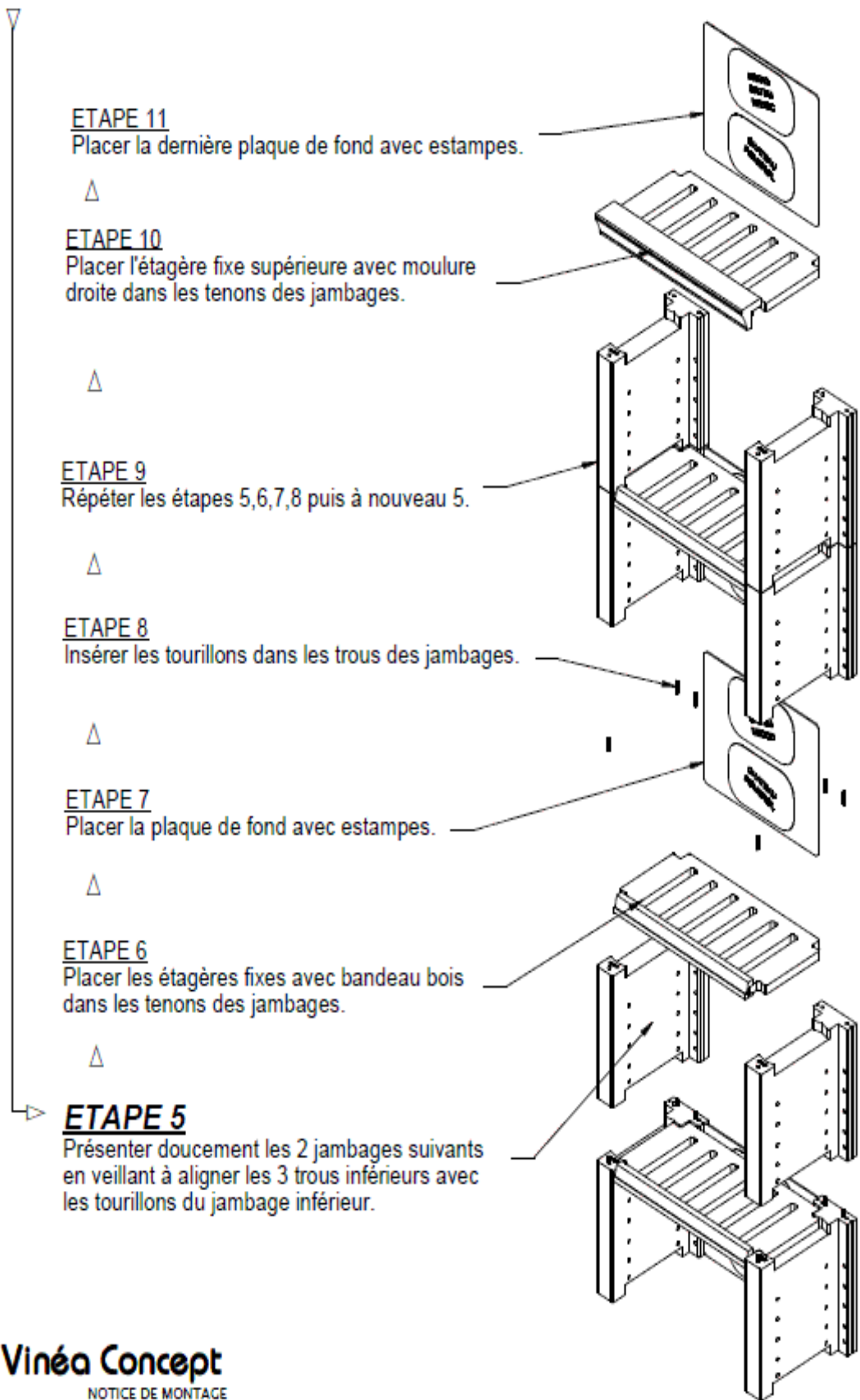
Positionner la plaque de fond bois (avec estampes) dans les rainures situées à l'arrière des jambages.

ETAPE 4

Positionner les tourillons de bois dans les trous de chaque jambage. Répéter l'opération pour la rangée en fonction du nombre de colonnes à installer.

Vinéa Concept

NOTICE DE MONTAGE
DOCUMENT REF VC04-D
AOÛT 2011



ETAPE 11
Placer la dernière plaque de fond avec estampes.



ETAPE 10
Placer l'étagère fixe supérieure avec moulure droite dans les tenons des jambages.



ETAPE 9
Répéter les étapes 5,6,7,8 puis à nouveau 5.



ETAPE 8
Insérer les tourillons dans les trous des jambages.



ETAPE 7
Placer la plaque de fond avec estampes.



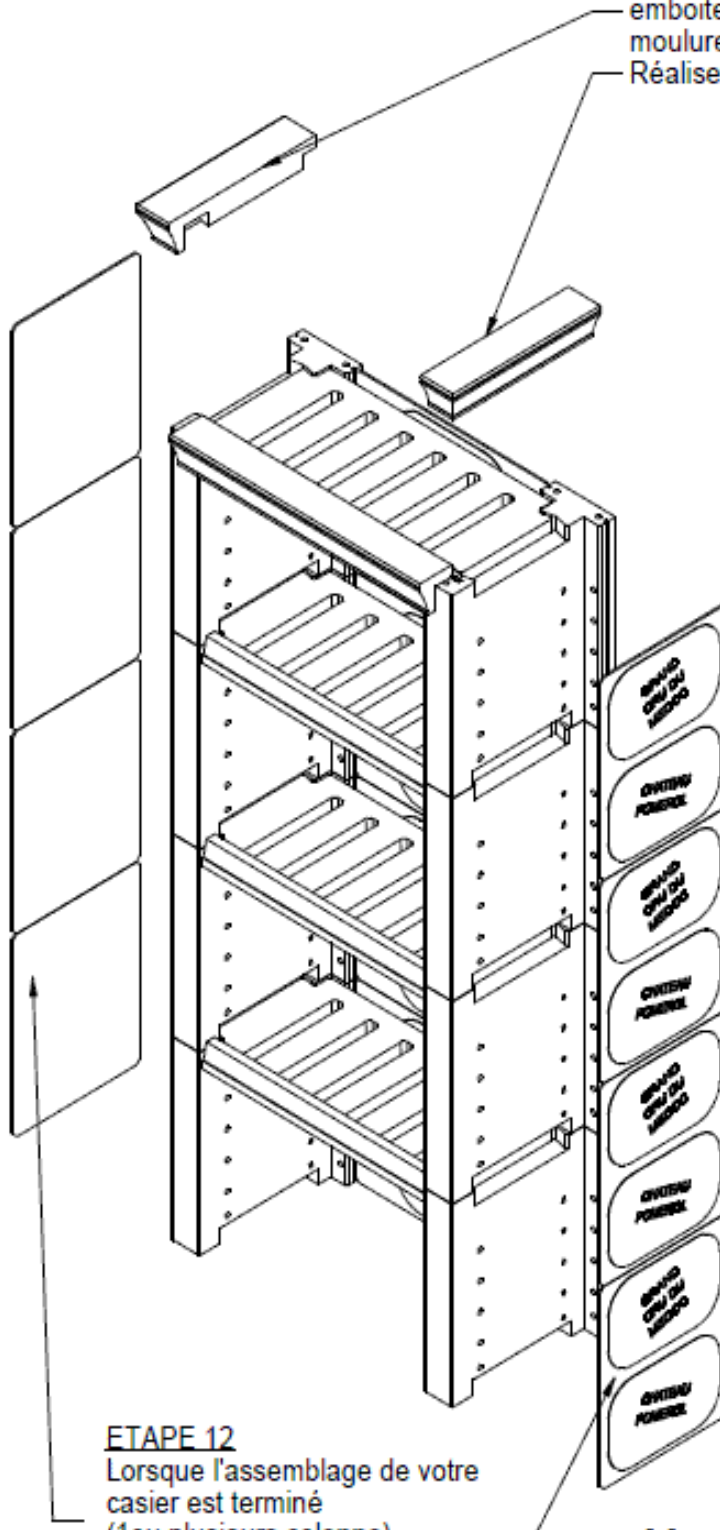
ETAPE 6
Placer les étagères fixes avec bandeau bois dans les tenons des jambages.



ETAPE 5
Présenter doucement les 2 jambages suivants en veillant à aligner les 3 trous inférieurs avec les tourillons du jambage inférieur.

ETAPE 13

Lorsque les plaques sont collées,
emboîter délicatement les
moules de côtés.
Réaliser un joint de finition.



ETAPE 12

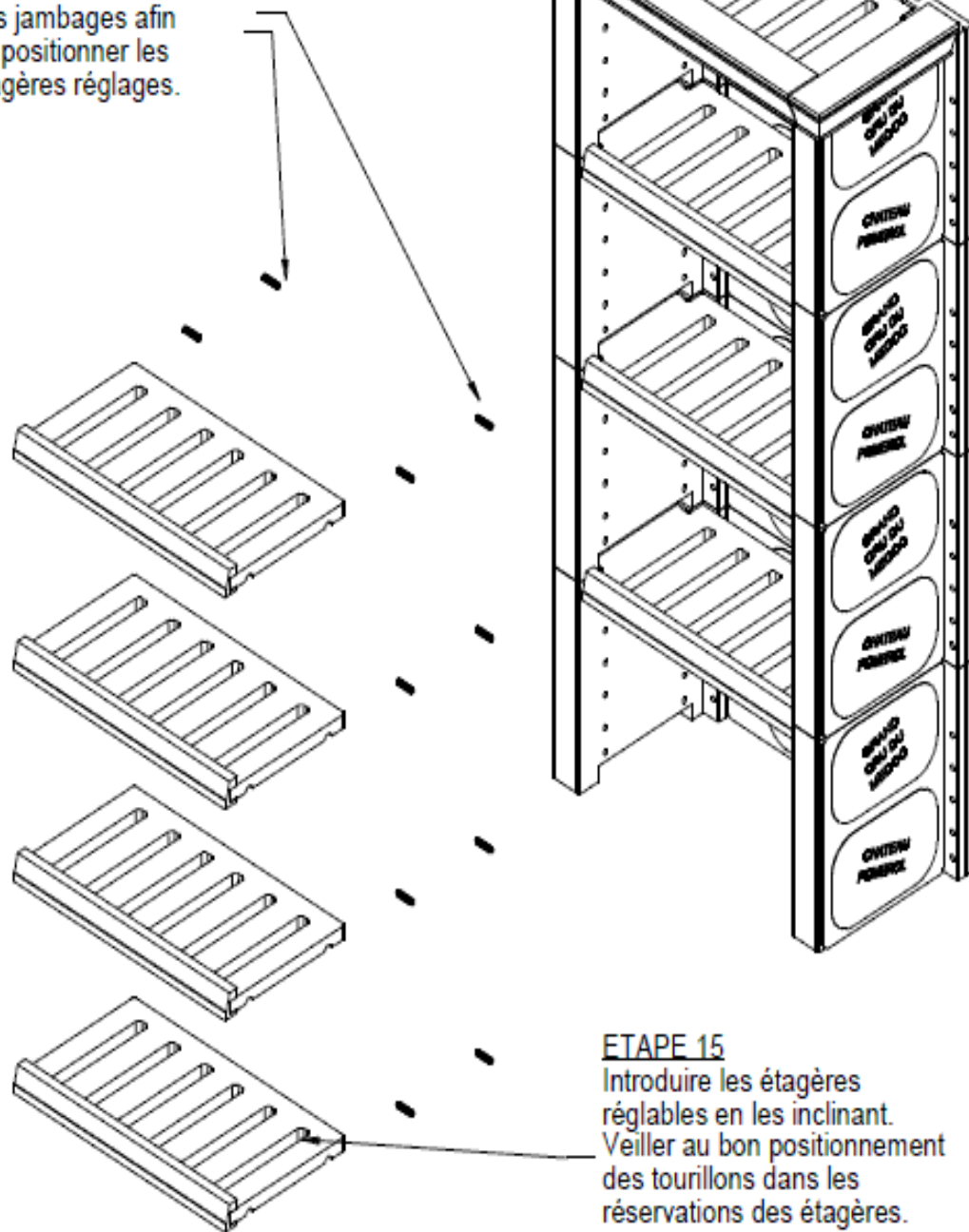
Lorsque l'assemblage de votre
casier est terminé
(1 ou plusieurs colonne)
Coller sur les côtés
extérieurs, les plaques
de bois avec estampes.

Vinea Concept

NOTICE DE MONTAGE
DOCUMENT REF VC06-C
AOUT 2011

ETAPE 14

Selon vos rangements, placer 4 tourillons sur les cotés intérieurs des jambages afin de positionner les étagères réglages.



ETAPE 15

Introduire les étagères réglables en les inclinant. Veiller au bon positionnement des tourillons dans les réservations des étagères.

Vinéa Concept

NOTICE DE MONTAGE
DOCUMENT REF VC07-C
AOUT 2011

Vinéa Concept

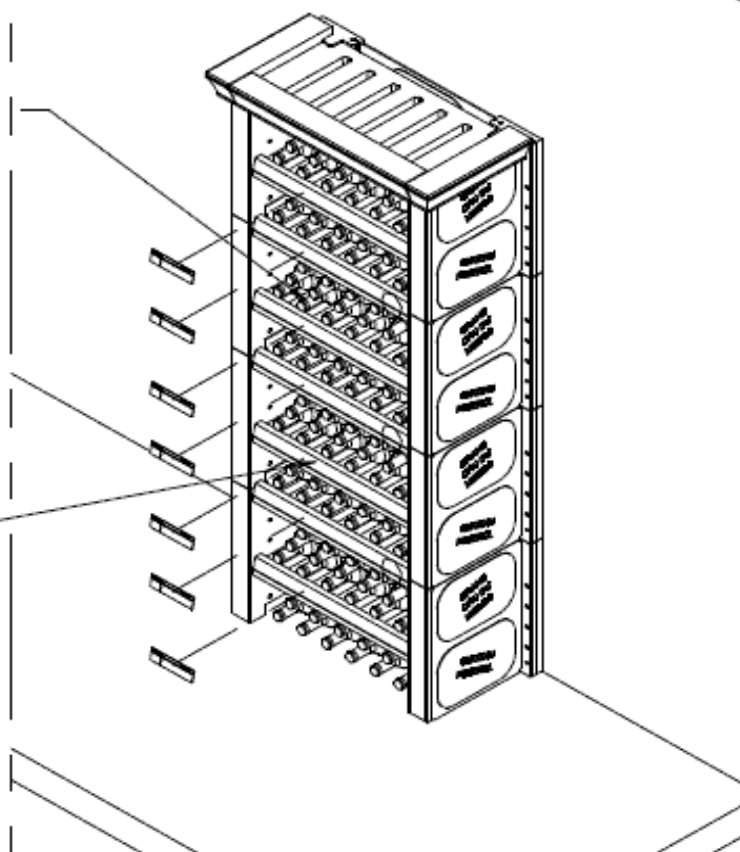
ETAPE 16

Garnir les étagères avec les bouteilles.

Ne pas mettre plus de 3 rangées de bouteilles 75 cl par étagère.

ETAPE 17

Identifier les bouteilles avec les étiquettes fournies.



Vinéa Concept

NOTICE DE MONTAGE
DOCUMENT REF VC08-C
AOUT 2011



Vinéa Concept

ZA du Lidon
47150 Monflanquin
Tél : 06 31 50 10 87

bruno-lbpcreation@orange.fr